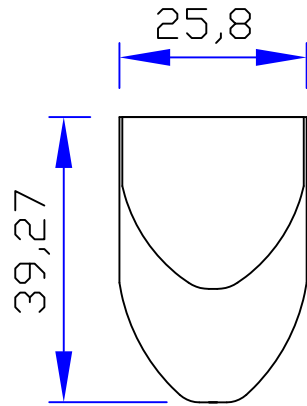


VANOTECH CO., LTD.

Item : 펠리칸다보[인조대리석선반용]

Item No. : BRK-904CR

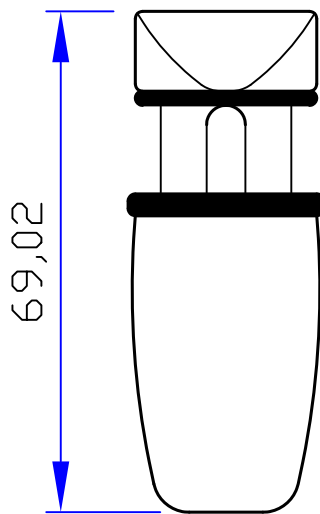
[Top View]



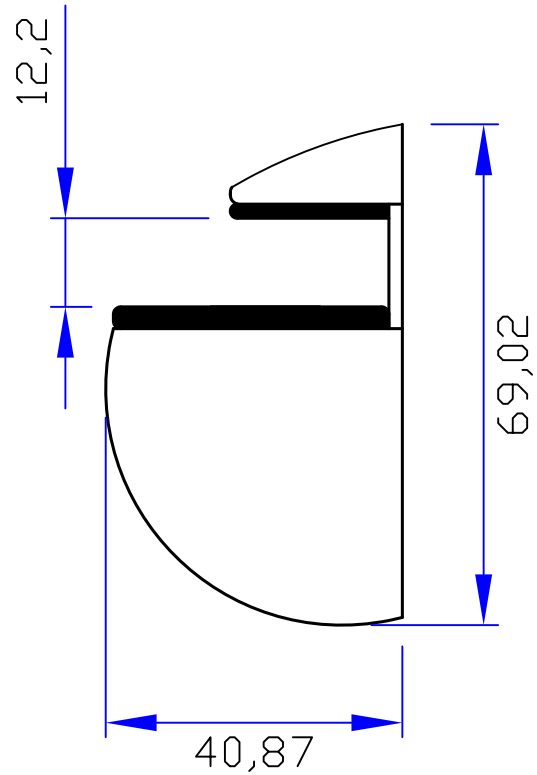
[특기사항]

간격(12.2mm)은

하단 볼트로 조정이 가능함



[Front View]



[Side View]