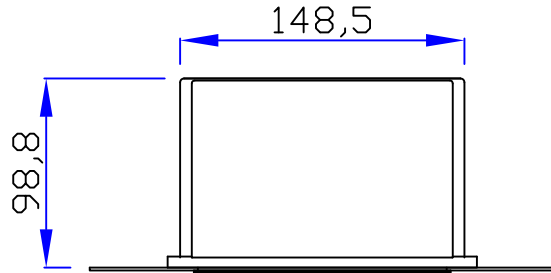


VANOTECH CO., LTD.

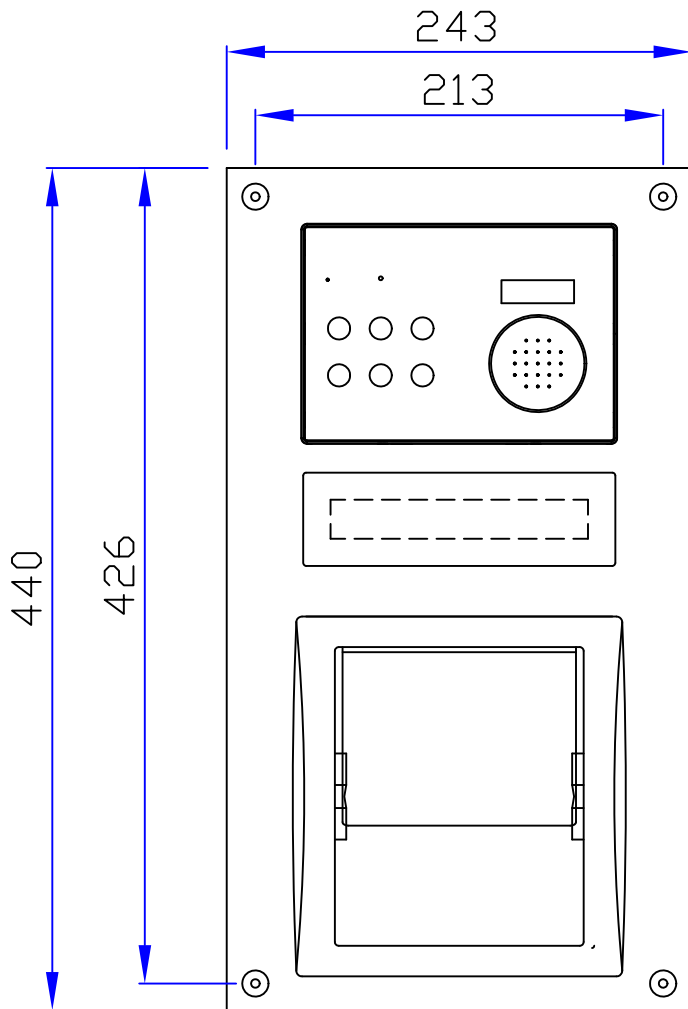
Item : 휴지걸이(트레이+폰박스)  
(Paper Holder -Tray+Phone Box)  
- Recessed Type  
Item No. : PR-403PHR-TR-CR

## Notice

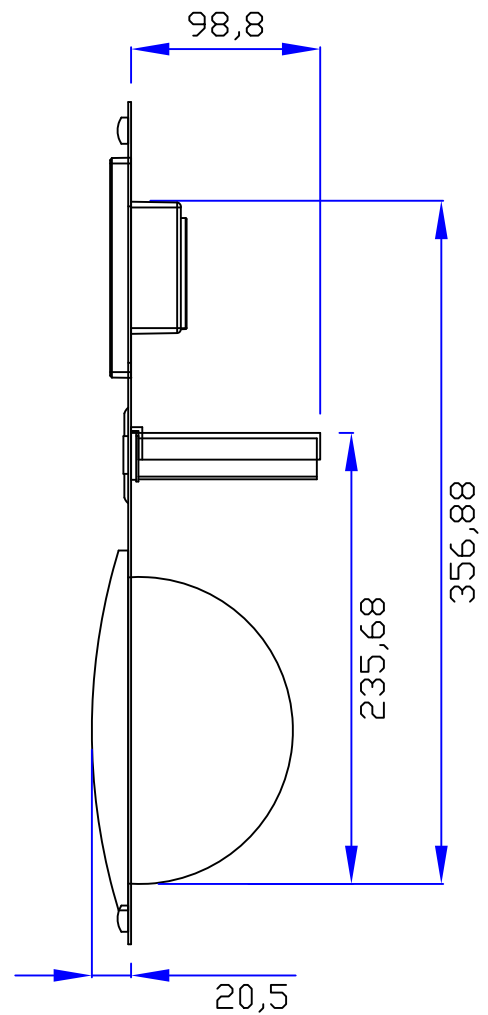
욕실폰 규격은 회사별 및 품번별로 다릅니다. 본 욕실폰 도면은 건본용입니다



(Top View)



(Front View)



(Side View)