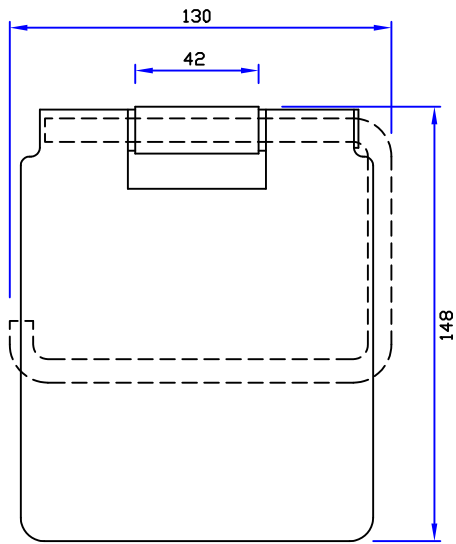
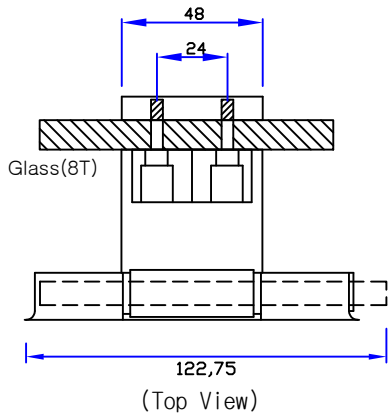


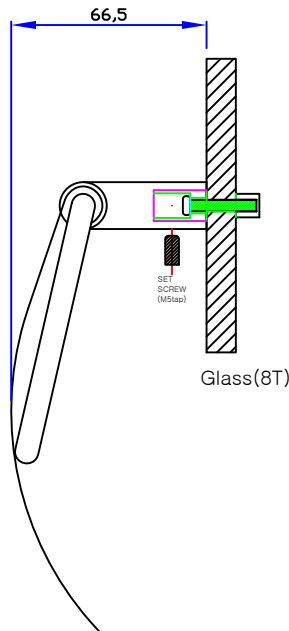
VANOTECH CO., LTD.

Item : 휴지걸이(샤워부스부착용) [Paper Holder]

Item No. : PHS-5402CR-BU



(Front View)



(Side View)

유리타공치수
센터24mm X (5Φ~8Φ)

5402BU샤워부스 백판
출타공 파이(Φ)는 5-8로 작업

