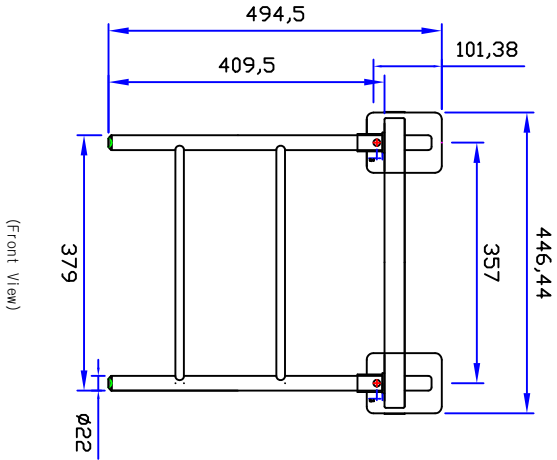
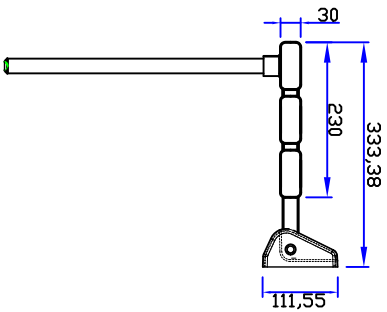


(Top View)

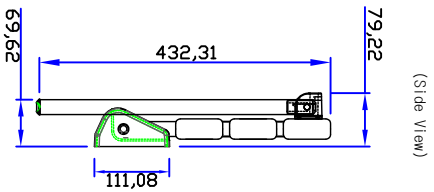


(Front View)



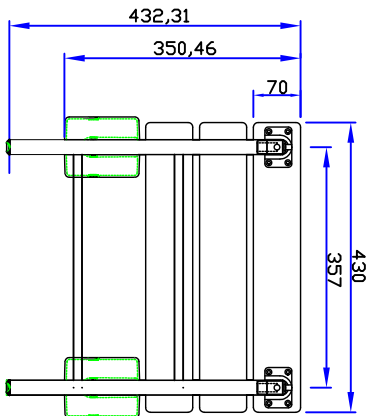
(벽에서 펼쳐올때)

(Side View)



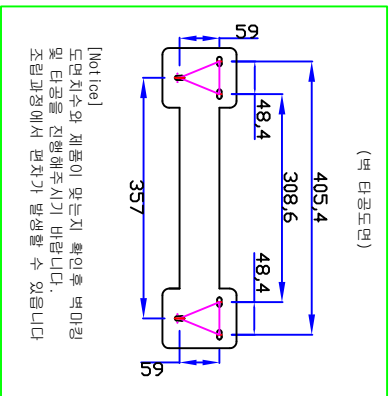
(Side View)

(벽으로 접었을때)



(Front View)

(벽으로 접었을때)



(벽 타공도면)

[Notice]
 도면 치수와 제품이 맞는지 확인 후 벽마킹
 및 타공을 진행해주시기 바랍니다.
 조립과정에서 편차가 발생할 수 있습니다